

# Consulenza impeccabile

## Supporto alla vendita al PoS



### Formazione e consulenza

Avvertenze sull'igiene, informazioni per il personale sulle nuove direttive vigenti o consulenza qualificata con consigli per le ricette e suggerimenti sulle sostanze nutritive degli alimenti e sulla loro provenienza: il touch screen è una piattaforma perfetta per un metodo di formazione innovativo e per consigli preziosi sulla vendita dei prodotti.



### Visibilità e leggibilità

Grazie al Flexible Scale Display System è possibile regolare l'inclinazione e l'altezza del display in base alla disposizione del locale di vendita, altezza del banco e cassetto portamonete compresi. La tecnologia di retroilluminazione LED garantisce un'ottima leggibilità del display per i clienti anche con illuminazione di scarsa qualità.



### Design e igiene

La forma rispecchia la funzione. Forme classiche e piatte, perfette per l'integrazione nel design moderno dell'attività commerciale. Belle, ma anche estremamente pratiche e igieniche. Superfici solide e facili da pulire che agevolano la manutenzione giornaliera della bilancia.



### Opzioni stampante

Stampa di scontrini, stampa di etichette oppure doppia stampante per passare dalla prezzatura al servizio dei clienti con un semplice tocco. Possibilità di stampare direttamente dalla bilancia ricette, consigli per la preparazione o avvertenze sulle allergie: decidete voi cosa si addice maggiormente alle vostre esigenze.



### UC-HT-M

Bilancia PC con funzioni avanzate e comandi touch screen

UC-HT-M è la scelta ideale per le aziende alla ricerca di una bilancia da banco a elevate prestazioni, facilmente integrabile nell'infrastruttura IT presente, che supporti applicazioni di terzi e abbia risorse sufficienti anche per le applicazioni più avanzate. Grazie al touch screen da 12,1 pollici con tecnologia di retroilluminazione LED ad alta luminosità, il processore e le notevoli capacità della memoria RAM e della memoria a disco fisso, la bilancia garantisce processi di pesata e di servizio rapidi e si addice alla perfezione alle applicazioni di supporto nella consulenza ai clienti.

Il modello UC-HT-M è disponibile con alloggiamento nero o argento.

- **Lavorare senza fatica con comandi rapidi e semplici**
- **Migliorare l'assistenza ai clienti con consigli su ricette, alimentazione e preparazione**
- **Supporto al personale per consolidare le capacità di consulenza**
- **Efficienza dell'attività commerciale: integrazione diretta nella gestione delle merci**

### Per esigenze avanzate

UC Evo Max Line è la gamma di bilance PC METTLER TOLEDO per esigenze avanzate. UC Evo Max Line supporta l'assortimento più completo di prodotti freschi e applicazioni avanzate come merchandising multimediale al PoS. La serie UC Evo Max Line convince perché si connette in rete senza problemi e supporta applicazioni di altre aziende.

### Dati tecnici

#### UC-HT-M

#### Touch screen

Touch screen da 12,1 pollici (30,7 cm)

- Touch screen con tecnologia di retroilluminazione LED
- Regolazione dell'inclinazione con il Flexible Scale Display System
- Risoluzione schermo: 800 x 600 pixel

#### Display cliente

Display da 5,7 pollici (14,5 cm)

- Display con tecnologia di retroilluminazione LED
- Altezza e inclinazione regolabili con il Flexible Scale Display System
- Risoluzione schermo: 640 x 480 pixel

#### Opzioni stampante

Stampante scontrini da 2 pollici (54 mm)

Stampante etichette da 2 pollici (54 mm) opzionale

Doppia stampante da 2 pollici per scontrini ed etichette (54 mm) opzionale

Stampante linerless da 2 pollici (54 mm) opzionale

Velocità di stampa: fino a 125 millimetri/secondo

Risoluzione di stampa: 8 punti/millimetro

Diverse opzioni di stampa con/senza totale

Stampa del logo su scontrino o etichetta

Stampa a lettere maiuscole/minuscole

101 set di caratteri a scelta

Etichette programmabili liberamente

#### Memoria dati

Disco rigido da 250 GB

SSD (opzionale)

Memoria RAM da 2 GB

Memoria RAM da 4 GB (opzionale)

#### Interfacce e protocolli

Interfaccia Ethernet TCP/IP (10/100)

1 interfaccia seriale RS232

1 interfaccia RJ11 per il cassetto portamonete

2 porte USB 2.0

Wireless integrato per trasferimento dati senza fili secondo IEEE

802.11b/g/n (opzionale)

#### Controllo/Servizio remoto e comunicazione dati

InTouch<sup>SM</sup> Remote Services

FTP (File Transfer Protocol)

VNC (Virtual Network Computing)

#### Sistema operativo

Windows Embedded Standard 7

Linux (opzionale)

#### Colori alloggiamento

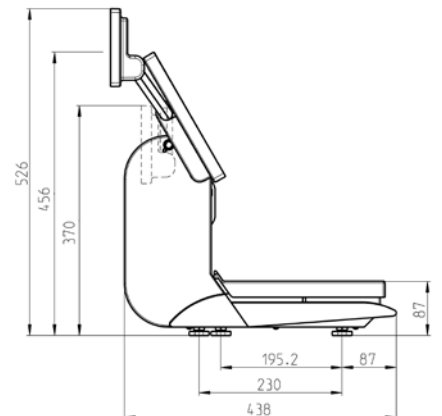
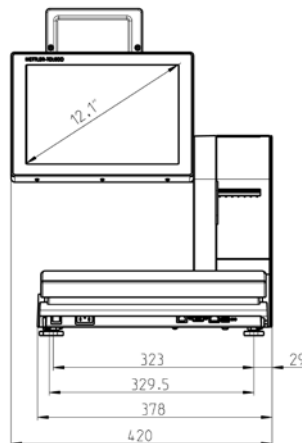
Nero

Argento

Portata	6 kg	15 kg	3 kg/6 kg	6 kg/15 kg	12 kg	30 kg
Risoluzione	2 g	5 g	1 g/2 g	2 g/5 g	2 g	5 g
Pesata minima*	40 g	100 g	20 g	40 g	40 g	100 g

\* Regolamentazione UE: la stampa al di sotto della pesata minima è consentita salvo il caso dell'etichettatura peso/prezzo

Compensazione della tara sull'intera portata, azzeramento automatico



### Ulteriori informazioni

Per ulteriori dettagli sulle prestazioni del software UC3 per le bilance PC METTLER TOLEDO e delle applicazioni METTLER TOLEDO opzionali consultate le rispettive schede tecniche. Oppure concordate un colloquio informativo con il vostro agente di vendita METTLER TOLEDO.



Certificazione di qualità ISO9001  
 Certificazione di gestione ambientale ISO14001  
 Internet: <http://www.mt.com>  
 Assistenza a livello internazionale

Con riserva di modifiche tecniche.  
 © 04/2011 Mettler-Toledo AG  
 Stampato in Germania 22021962  
 Global MarCom Switzerland

[www.mt.com/retail](http://www.mt.com/retail)

Per maggiori informazioni

